

ZÁRUKA

Výrobek je vyroben podle výrobních a zkušebních předpisů výrobce. Podle obchodního zákoníku č.513/91 Sb. se na výrobek vztahuje záruka 24 měsíců ode dne dodání uvedeného na dodacím listu. Záruka se vztahuje na vady vzniklé vadným materiálem nebo provedením výrobku. Záruka zaniká pokud byly na výrobku provedeny úpravy a pokud byl výrobek poškozen mechanicky nebo nesprávným použitím. Případná reklamace s uvedením závady se zasílá písemně, spolu s vadným výrobkem, zajištěným před poškozením dopravou, zpět výrobci.

OSVĚDČENÍ O JAKOSTI

Osvědčení o jakosti výrobku, potvrzující platnost záruky výrobce, je vydáno identifikačním štítkem výrobku.

IDENTIFIKACE VÝROBKU

ÚDAJE O UVEDENÍ DO PROVOZU

(pro potřeby uživatele)

Dne:

Provedl:

80027505

BKE a.s. U výzkumu 603, 664 62 Hrušovany u Brna,
tel:547236111, fax:547236112, e-mail: bke@bke.cz <http://www.bke.cz>

NÁVOD PRO MONTÁŽ A OBSLUHU

Typ zařízení

SA-ODP-XXX/DIN_6M_CL



ZÁRUČNÍ LIST

BKE a.s. U výzkumu 603, 664 62 Hrušovany u Brna,
tel:547236111, fax:547236112, e-mail: bke@bke.cz <http://www.bke.cz>

BKE a.s. TECHNICKÉ ÚDAJE VÝROBKU

Před použitím výrobku pečlivě prostudujte tento návod.

POPIS A POUŽITÍ

Zařízení je určeno k připojení 24V (12V, 48V) akumulátorů ke zdrojům o napětí 27,5V (13,8V, 54,5V) a svou funkcí zaručuje, že zdroj není přetížen nadměrným proudem do akumulátoru a při jeho vybití na nastavené odpojovací napětí, způsobí odpojení akumulátoru od zátěže a tím ochrání akumulátor před zničením.

Velikost dobíjecího proudu je nastavitelná pomocí přepínače I CONFIG po skocích podle požadavku uživatele a řídí se velikostí baterie a proudovou rezervou napáječe. Dosáhne-li napětí na akumulátoru napětí napáječe, začne dobíjecí proud akumulátoru klesat, až dosáhne velikosti udržovacího proudu. Zátěž se připojuje k výstupním svorkám OUT (VÝSTUP). Tyto svorky jsou vnitřně paralelně připojeny ke vstupním svorkám IN (VSTUP), takže lze za provozu odpojit akumulátor od svorek odpojovače BATT (AKUMULÁTOR).

K přechodu do režimu zálohování dojde automaticky po výpadku funkce napáječe (zdroje), systém je bez přerušení napájen z akumulátoru. Přítomnost napětí zdroje je indikována žlutou LED CHARGE a kontakty na konektoru SIGNAL (NO-3, NC-4, COM-5). Na konektoru SIGNAL (NO-6, NC-7, COM-8) jsou také vyvedeny kontakty upozorňující na nízké napětí baterie BATT LOW a možnost jejího brzkého odpojení. Zelená LED POWER indikuje stav, kdy je na výstupních svorkách odpojovače OUT (tj. na zátěži) napětí vyšší, než odpojovací napětí. Napětí akumulátoru během zálohování klesá, až k hodnotě odpojovacího napětí, kdy je akumulátor odpojovačem odpojen a tím je znemožněno jeho další vybíjení. Po odpojení zhasnou všechny LED. Po výměně akumulátoru za nabitý, lze spustit zálohování stiskem tlačítka RESET. Tím se připojí akumulátor k výstupním svorkám odpojovače OUT (VÝSTUP) - k zátěži - a zálohování probíhá do odpojení akumulátoru v důsledku vybití, nebo do obnovení dodávky proudu z napáječe (zdroje).

Přechod z režimu zálohování do režimu nabíjení akumulátoru probíhá automaticky po obnovení dodávky proudu z napáječe (zdroje). Pokud při dobíjení nastane stav, kdy má akumulátor nižší napětí než cca. 18V (např. zkrat jednoho článku), rozsvítí se červená LED FAIL a akumulátor se odpojí. Tím se ochrání nejen akumulátor, ale i omezovač od nadměrného tepelného zatížení. Odpojovač je vybaven ochranou proti zkratu, omezující maximální proud z akumulátoru, kdy např. při zkratu na vedení k zátěži, nebo v zátěži by mohlo dojít k poškození zátěže i akumulátoru. V takovém případě nadproudová ochrana akumulátor odpojí. Ochrana je účinná i při „resetování“ tlačítkem RESET do zkratu. Pro případ trvalého proudového přetížení, nebo při záměně polarit akumulátoru je odpojovač vybaven tavnou pojistkou. V takovém případě dojde k vybavení pojistky a je nutná její výměna.

TECHNICKÉ PARAMETRY

Vstupní napětí :	27,5V (13,8V, 54,5V)
Indikace nízká baterie (BATT LOW) :	22,0V (11V, 44V)
Vlastní odběr při funkci:	max. 50mA (100mA, 30mA)
Odběr odpojovače z akumulátoru po odpojení :	max. 0,5mA (1mA, 0,5mA)
Max. zálohovací proud :	10A (16A pro 12V systém)
Nadproudová ochrana :	cca 25A (50A)-rychlá elektronická, 10A (16A)-tavná pojistka T10A/250V (T16A/250V pro 12V systém)
Dobíjecí proud :	0,5A-5,5A nastavitelný po krocích 0,5A
Dobíjecí proud při zkratu akumulátoru (Uaku <18V) :	max. 18mA
Odpojovací napětí akumulátoru :	21,0V±3% při 5A (10,5V, 42V)
Indikace :	provoz (zelená LED), nabíječ OK (žlutá LED +SIGNAL), zkrat AKU (červená LED), vybitá BAT (konektor SIGNAL)
Velikost proudu nutného pro indikaci CHARGE :	max. 0,3A
Rozměry DxVxŠ :	107x47x86
Volba velikosti dobíjecího proudu:	4-násobný spínač DIP na čelním panelu.

Pozice	0	1	2	3	4	+4	1	2+4	3+4	1+3+4	2+3+4	1+2+3+4
Proud(A) 12V/24V/48V	0,5/0,5/0,25	1/1/0,5	1,5/1,5/0,75	2/2/1	2,5/2,5/1,25	3/3/1,5	3,5/3,5/1,75	4/4/2	4,5/4,5/2,25	5/5/2,25	5,5/5,5/2,75	

PROVOZNÍ PODMÍNKY A ÚDAJE

Rozsah pracovních teplot	0 až 50°C
Vlhkost (nekondenzující)	10 až 80% RV
Stupeň krytí	IP20 (svorky IP00)
Hmotnost	90g
Provedení krabičky	kovová (Al plech) s držákem pro montáž na DIN35 lištu
Rozměry	86x107x47mm (VxŠxH)

TECHNICKÉ NORMY A CERTIFIKÁTY

Ke zdroji je vydáno prohlášení o shodě ve smyslu zákona č.22/1997 Sb. ve znění zákona č.71/2000 Sb.

Normy vztahující se k výrobku

Bezpečnost

ČSN EN 60950-1 ed.2



BKE a.s. NÁVOD PRO MONTÁŽ A OBSLUHU

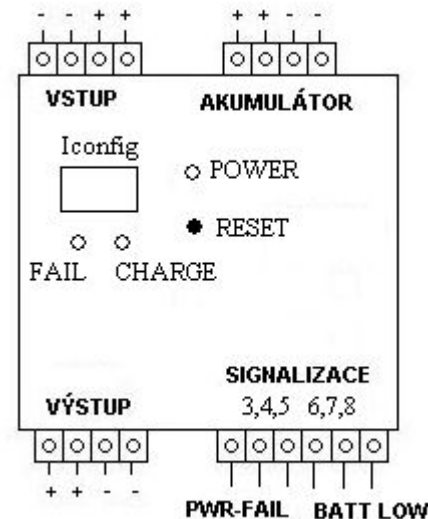
BALENÍ A SKLADOVÁNÍ

Výrobek je zabalen do krabice ze třívrstvé lepenky. S výrobkem se dodává návod na montáž a obsluhu. Výrobek se skladuje při teplotě od -25 do 70°C, při relativní vlhkosti do 80%, v prostorech, kde je vyloučeno srážení vodních par na výrobcích. Výrobek nesmí být vystaven nárazům, otřesům, ani působení škodlivých par a plynů.

POKyny PRO MONTÁŽ

Připojování zdroje mohou provádět pracovníci alespoň znalí (§5 vyhl. č.50/1978 Sb). Šroubové svorky umožňují připojit vodiče o průřezu 0,5 až 2,5mm². Pracovní poloha zdroje je libovolná, optimálně svislá. Výrobek je určen pro montáž do prostředí bez nebezpečí výbuchu.

POKyny PRO PŘIPOJENÍ



UVEDENÍ DO PROVOZU

Výrobek je určen pro trvalý provoz, po zapojení výstupních svorek a připojení vstupního napětí je zařízení připraveno k provozu.

SERVIS A OPRAVY

Výrobek nevyžaduje obsluhu ani údržbu. Výrobek opravuje výrobce. Do opravy se výrobky zasílají v obalu, který chrání před poškozením během dopravy.

ŽIVOTNOST

Minimální životnost výrobku je 50 000 hodin.

LIKVIDACE ODPADU

Likvidace obalů zajištěna ve sdruženém systému EKOKOM. Likvidace elektroodpadů zajištěna ve sdruženém systému REMA.

